

BT-EA数码型蠕动泵

BT- 50EA系列
 BT-100EA系列
 BT-300EA系列
 BT-600EA系列

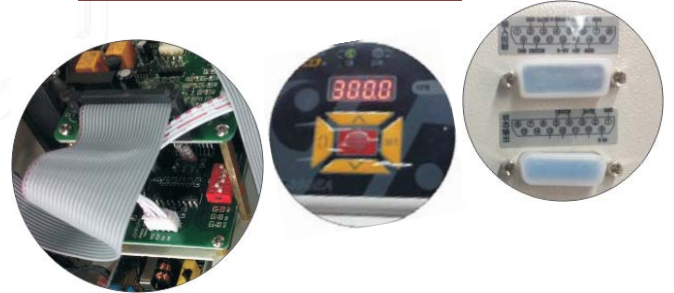


应用领域

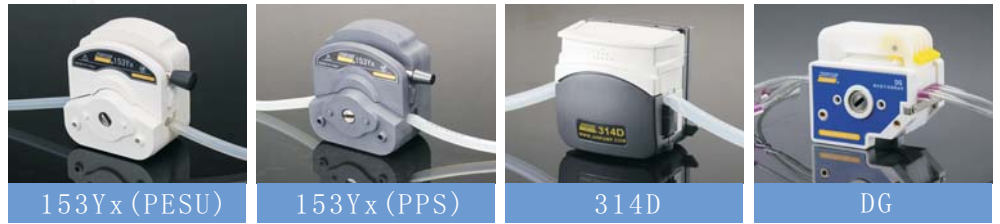


选型步骤:

- 根据流量选择软管口径和转速范围
- 根据液体化学性质确定软管材质
- 根据空间和环境确定驱动器外箱材质



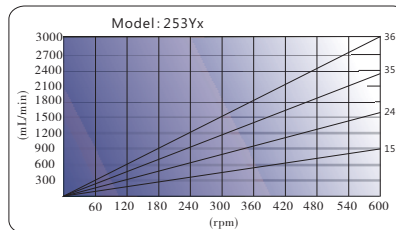
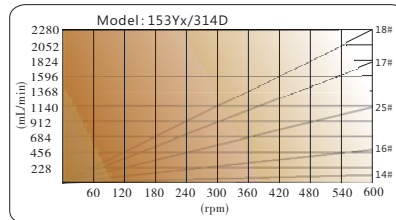
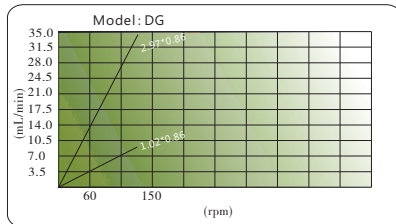
适配泵头



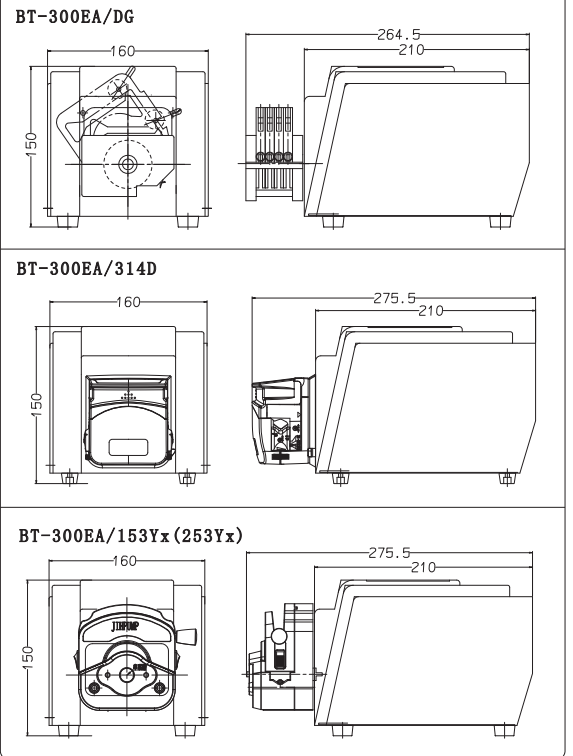
功能一览

项目	功能
启停	薄膜按键
正反转	薄膜按键
升降速	薄膜按键
转速分辨率	0.1rpm
显示	前置三位LED显示
程序功能	定时运行功能
外接接口	启停、方向、速度 0-5V 0-10V 4-20mA MODBUS

流量查询



外形尺寸



技术参数

适配泵头	适配软管	适用电源	功率	重量	最大压力	驱动器材质	泵头材质	防护等级
DG	1.02*0.86 2.97*0.86	Ac220V/50Hz	45-60W	2.6Kg	≤0.17Mpa	ABS塑胶机箱	PC	IP31
153Yx 314D	14#16#25# 17#18#			3.6Kg			PESU PPS	
253Yx	15#24# 35#36#							

型号释义

